



**R407C ökológiai gáz**

Hitelesítve a következőkkel egyetértésben:

**PED DIRECTIVE 97/23/CEE**

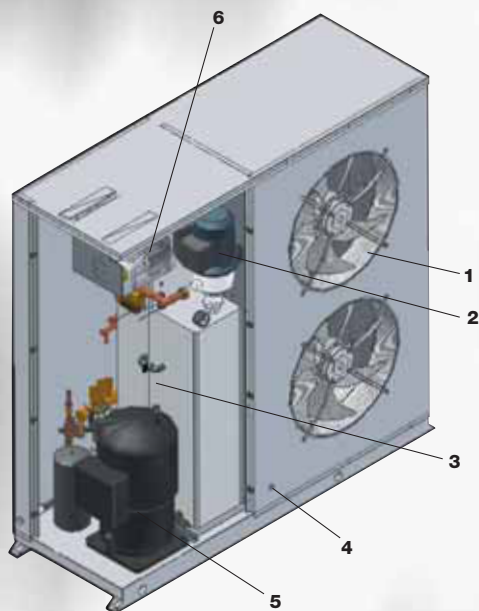
**LOW TENSION DIRECTIVE 73/23/CEE**

**MACHINE DIRECTIVE 89/392/CEE**

**ELECTROMAGNETIC COMPATIBILITY DIRECTIVE 89/336/CEE**

Léghűtésű vízűtők, amelyek hőszivattyús változatban is kaphatók és a következőket tartalmazzák: dupla tárolótartály, nagynyomású keringtető szivattyú, tágulási tartály, kiegyenlítő nyomáskapcsoló, vízmérő, automatikus lélegeztető és biztonsági szelep. A ventilátor sebesség szabályozása egy nyomásátalakítóval történik (nem hőmérséklet átalakítóval). Speciális, többlapátos ventilátorok drag

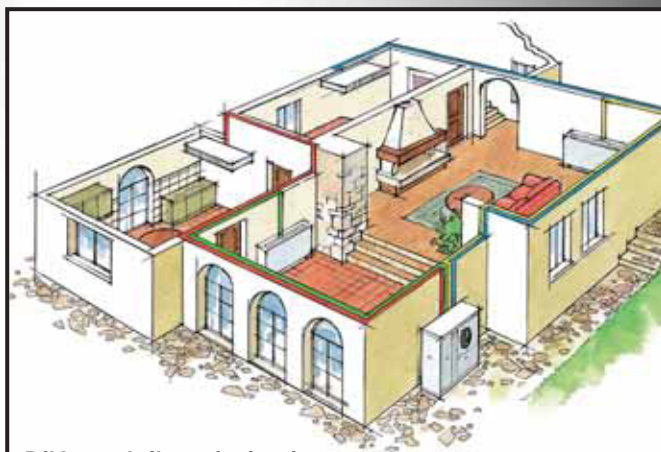
profillal, alacsony számú gyűrűvel és változtatható áramlási sebességgel. A mikroprocesszor helyi terminálja látható, magas nyomású keringtető szivattyúval felszerelve. Két inerciális tárolótartály integrálva a felszerelt egység áramában????????????????



#### Felépítési jellemzők

1. többlapátos, állítható sebességű ventilátor
2. nagynyomású keringtető szivattyú
3. inerciális dupla tárolótartály
4. Ellenőrző hüvely és tágulási tartály töltés????
5. SCROLL kompresszor
6. vezérlőtábla interface mikroprocesszorral és konzollal kiegészítve

## ALKALMAZÁSI TERÜLETEK



Példa terminál egység típusú klímaventillátorok lakossági környezetben történő szerelésre (Tecnoclima KUBO sorozat)



Példa kanalizált terminál típusú légkezelő egységek lakossági környezetben történő szerelésre (Tecnoclima TPM sorozat)

## MŰSZAKI LEÍRÁS

## UNIX BLOKK SOROZAT

MODELL		101M	102M	103M	104T	105T
Hűtőkapacitás	kW	6,7	9,2	11,2	15,9	20,9
	kcal/h	5.740	7.950	9.630	13.710	17.940
Kompresszor által felvett teljesítmény	kW	1,63	2,47	2,90	4,21	5,50
Fűtőkapacitás	kW	7,1	9,8	11,6	17,7	23,0
	kcal/h	6.120	8.430	9.980	15.190	19.890
Kompresszor által felvett teljesítmény	kW	1,93	2,93	3,50	4,83	6,40
Vízáramlás ( $\Delta t=5^{\circ}\text{C}$ )	l/s	0,295	0,408	0,493	0,706	0,924
Víznyomás	kPa	63,4	53,0	45,4	160,2	128,9
Tartály kapacitás	l	18	18	18	42	42
Villamos hálózat	V/50Hz	230 1~	230 1~	230 1~	400 3N~	400 3N~
Villamos védettségi fokozat	IP	54	54	54	54	54
Méretek:	szélesség	mm	987	987	987	1.283
	magasság	mm	786	786	786	1.100
	szélesség	mm	352	352	352	422
A csak hűtős változat súlya (üres egység)	kg	105	109	110	173	175
A hőszivattyús változat súlya (üres egység)	kg	108	112	113	178	181

MODELL		106T	107T	108T	109T
Hűtőkapacitás	kW	28,5	40,3	63,0	75,5
	kcal/h	24.550	34.690	54.140	64.930
Kompresszor által felvett teljesítmény	kW	7,77	10,97	16,61	19,78
Fűtőkapacitás	kW	32,5	45,4	71,2	85,8
	kcal/h	27.910	39.010	61.270	73.770
Kompresszor által felvett teljesítmény	kW	8,98	12,49	19,09	22,40
Vízáramlás ( $\Delta t=5^{\circ}\text{C}$ )	l/s	1,269	1,789	2,795	3,372
Víznyomás	kPa	158,1	97,0	108,4	93,2
Tartály kapacitás	l	84	84	135	135
Villamos hálózat	V/50Hz	400 3N~	400 3N~	400 3N~	400 3N~
Villamos védettségi fokozat	IP	54	54	54	54
Méretek:	szélesség	mm	1.500	1.500	1.903
		mm	1.508	1.508	1.900
		mm	522	522	632
A csak hűtős változat súlya (üres egység)	kg	251	257	314	345
A hőszivattyús változat súlya (üres egység)	kg	258	265	322	356

A beépített hidraulikus csoport egy tárolótartállyal, nagynyomású keringtetőszivattyúval, tágulási tartállyal, vízmérővel, differenciál nyomással (??), automatikus levegőztetővel és biztonsági szeleppel rendelkezik. A hűtőkör R407C ökológiai gázt használ.