



**Mechanikus ellenállás 200 kg-ig
5 sebességes ventilátormotor**

**Hitelesítve a következőkkel
egyetértésben:**

LOW TENSION DIRECTIVE 73/23/CEE

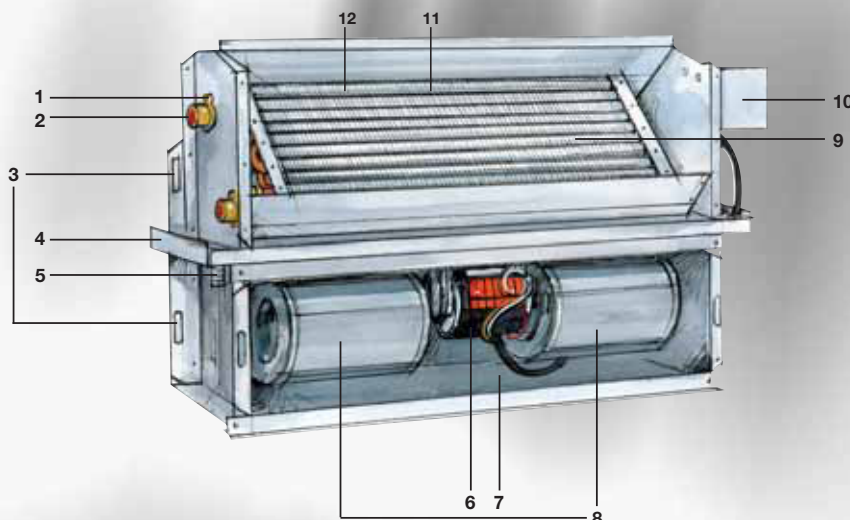
MACHINE DIRECTIVE 89/392/CEE

ELECTROMAGNETIC COMPATIBILITY
DIRECTIVE 89/336/CEE

Vertikális vagy horizontális padlóra vagy mennyezetre szerelhető klímaventillátorok. Az egységek a következőkből állnak: kondenzátum álló festett és galvanizált anyagból készült ház, rézcsőből készült hőátadó tekercs alumínium bordázattal amely a jobb vagy oldalon csatlakoztatható, 5 fokozatú alacsony zajszintű centrifugális ventilátor, kondenzvíz tartó, tisztítható légszűrő, vezérlő rendszer.

Szerkezeti jellemzők

1. Szellőző tekercs (4)
2. Tekercs csatlakozások
3. Rögzítő lyukak
4. Kondenzumgyűjtő tálca
5. Kondenzátum ürítő
6. Ventilátor motor
7. Szűrők
8. Ventilátorok
9. 3 szintű tekercs
10. Villamos csatlakozások
11. Termostát (választható)
12. 5 fokozatú kapcsoló



ALKALMAZÁSI TERÜLETEK



MŰSZAKI LEÍRÁS

KUBO SZOROZAT

		KUBO 1	KUBO 2	KUBO 3	KUBO 4	KUBO 5	KUBO 6	
MAX MODEL (POSITION 5)	Modell							
	Légáramlás +15°C-nál	m ³ /h	430	520	700	820	1.070	1.350
	Áramfelvétel	A	0,22	0,26	0,30	0,34	0,49	0,65
	Felvett teljesítmény	W	43	50	58	66	95	126
	Vízáramlás	l/h	263	413	590	822	1.238	1.610
	Teljes hűtőkapacitás	W	1.530	2.400	3.430	4.780	7.200	9.360
		kcal/h	1.316	2.064	2.949	4.110	6.191	8.048
	Ésszerű hűtőkapacitás	W	1.260	1.740	2.480	3.270	4.670	6.010
		kcal/h	1.083	1.496	2.132	2.812	4.015	5.168
Hűtőkapacitás	W	3.670	4.980	7.630	9.830	13.390	17.080	
	kcal/h	3.156	4.282	6.561	8.452	11.513	14.686	
Zajszt Lp	dB (A)	41,5	42,0	39,9	42,4	47,7	49,8	
MED MODEL (POSITION 3)	Légáramlás +15°C-nál	m ³ /h	350	410	530	620	840	1.040
	Áramfelvétel	A	0,17	0,20	0,22	0,23	0,34	0,49
	Felvett teljesítmény	W	33	39	43	44	66	95
	Vízáramlás	l/h	263	413	590	822	1.238	1.610
	Teljes hűtőkapacitás	W	1.350	1.930	3.030	4.280	6.390	8.260
		kcal/h	1.161	1.660	2.605	3.680	5.494	7.102
	Ésszerű hűtőkapacitás	W	1.120	1.470	2.140	2.850	4.120	5.230
		kcal/h	963	1.264	1.840	2.451	3.543	4.497
	Hűtőkapacitás	W	3.510	4.770	6.690	8.400	11.610	14.620
kcal/h		3.018	4.101	5.752	7.223	9.983	12.571	
Zajszt Lp	dB (A)	33,9	33,3	31,5	34,5	39,9	42,6	
MIN MODEL (POSITION 1)	Légáramlás +15°C-nál	m ³ /h	240	260	290	350	480	630
	Áramfelvétel	A	0,11	0,12	0,13	0,14	0,21	0,37
	Felvett teljesítmény	W	21	23	25	27	40	71
	Vízáramlás	l/h	263	413	590	822	1.238	1.610
	Teljes hűtőkapacitás	W	1.230	1.650	2.340	3.180	4.660	6.130
		kcal/h	1.058	1.419	2.012	2.734	4.007	5.271
	Ésszerű hűtőkapacitás	W	930	1.170	1.540	2.020	2.900	3.810
		kcal/h	800	1.006	1.324	1.737	2.494	3.276
	Hűtőkapacitás	W	2.940	3.680	4.550	5.670	7.850	10.250
kcal/h		2.528	3.164	3.912	4.875	6.750	8.813	
Zajszt Lp	dB (A)	27,5	26,8	26,2	27,9	32,5	34,3	

A hűtőteljesítmény megfelel az EUROVENT feltételeknek.