

HB SOROZAT

LÉGBEFÚVÓK

**GÁZ VAGY DÍZEL ÜZEMŰ FŰTŐK
LAKOSSÁGI FŰTÉSRE**



**Hitelesítve következőkkel
együttértésben:**

GAS DIRECTIVE 90/396/CEE

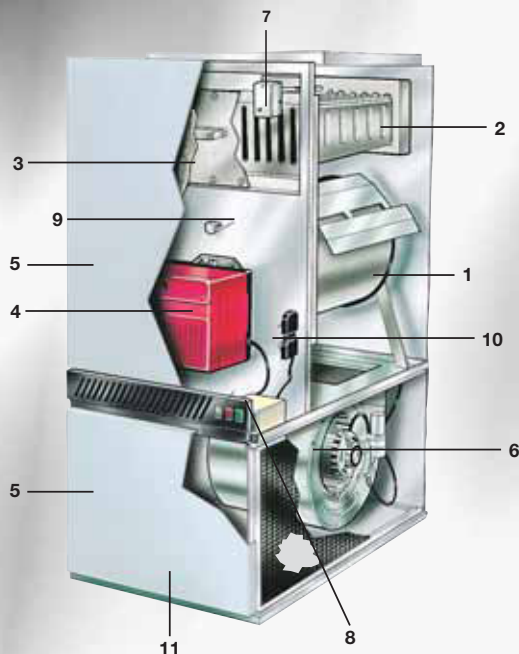
LOW TENSION DIRECTIVE 73/23/CEE

MACHINE DIRECTIVE 89/392/CEE

**ELECTROMAGNETIC COMPATIBILITY
DIRECTIVE 89/336/CEE**

Magas égési hatásfokú, közvetlen befűvású vagy légcsatornás, olaj vagy gázüzemű, nagyon vastag égőtérrel, magas hatásfokú, szabadalmazott, trapéz alakú elemekből álló hőcserélővel, alacsony zajszintű centrifugális ventilátorokkal, villamos vezérlő és biztonsági rendszerrel ellátott légbefűvők. Erős felépítésű, festett, rozsdamentes acél panelekből

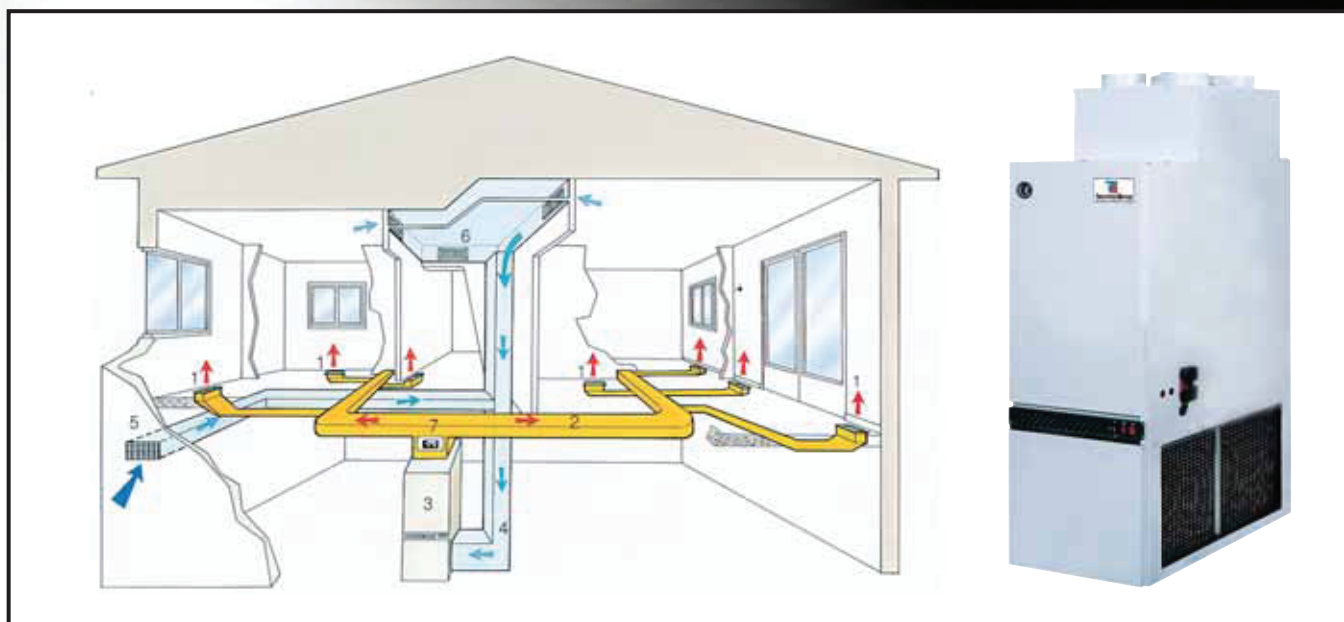
álló szekrény sugárzó lap-szigeteléssel ellátva. A Technoclima 5 modellje lakossági környezetek fűtésére készült - különálló lakóházak vagy nyaralók és olyan környezetek, ahol teljes levegő kezelésre van szükség (pl. fűtés, szűrés stb.)



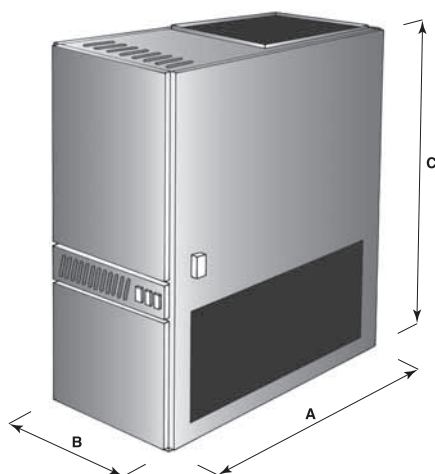
Szerkezeti jellemzők

1. Égőtér
2. Cserélő elemek
3. Ellenőrző ajtó
4. Olaj vagy gázégő
5. Levehető ajtó
6. Ventilátor csoport
7. Fan-limit kettős termosztát
8. Heating-Stop-Fan Only vezérlőkapcsoló
9. Lángellenőrző órlámpa
10. Villamos csatlakozók
11. Légszűrők

ALKALMAZÁSI TERÜLETEK



MÉRETEK



Modell	Méreték mm			Kémény mm	Súly kg
	A	B	C		
HB 101	968	500	1.395	150	128
HB 102	968	500	1.395	150	128
HB 103	968	500	1.395	150	128
HB 131	968	600	1.395	150	132
HB 132	968	600	1.395	150	132

MŰSZAKI LEÍRÁS

HB SZOROZAT

MODELL		HB 100			HB 130	
		HB 101	HB 102	HB 103	HB 131	HB 132
Fűtőkapacitás input	kcal/h	18.826	22.075	27.654	31.042	35.437
	kW	21,9	25,6	32,1	36,1	41,2
Üzemi fűtőkapacitás output	kcal/h	17.000	20.000	25.000	28.000	32.000
	kW	19,7	23,2	29,1	32,5	37,2
Tremikus hatásfok	%	90,3	90,6	90,4	90,2	90,3
Légáramlás +15°C-nál	m³/h	1.400	1.550	2.100	2.450	2.850
Ventillátor motor	W	245	245	245	245	245
Egyfázisú villamos hálózat	Volt/50 Hz	230	230	230	230	230